

CATÉGORIE : Agricole / Entretien du paysage
LARGEUR DE TRAVAIL (m) : 2 - 2,5
BROYEUR : Avant

FM III

BROYEUR FRONTAL POUR TRACTEURS DE PENTE

De par sa conception compacte, le broyeur FM III a été spécialement conçu pour équiper les tracteurs de pente à partir d'une puissance de 50 CV. Particulièrement robuste, le FM III peut travailler avec d'excellents débits de chantiers dans les conditions les plus difficiles. La forme particulière de la caisse associée à la haute vitesse linéaire et la configuration spéciale des outils créent un effet d'aspiration qui procure une qualité de coupe parfaite.

LES INDISPENSABLES DE SÉRIE

- Boîtier 100 CV abaissé compatible avec les tracteurs spécialisés
- Roue libre intégrée au boîtier
- Attelage robuste, troisième point flottant
- Entrée de l'appareil protégée par des volets
- Paliers internes protégés
- Paliers équipés de chicanes anti-enroulement
- Rotor arbre $\varnothing 70$ mm, tube rotor $\varnothing 168$ mm (FM III 250 rotor $\varnothing 194$ mm)
- Rouleau palpeur $\varnothing 168$ mm, monté sur paliers auto-alignants



Les options → tôle de blindage, avaloir à ouverture hydraulique...

LES OUTILS



Marteaux larges



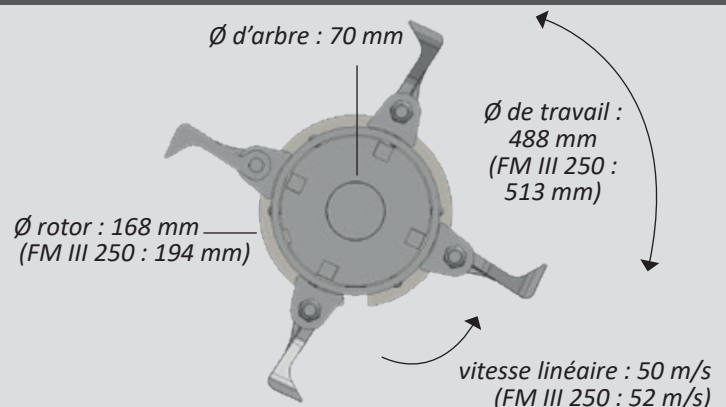
Lames palettes



Lames Y
changemet
rapide



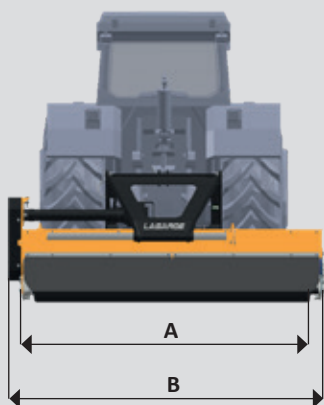
Faucilles
changement
rapide



		FM III 200	FM III 230	FM III 250
Dimensions	Largeur utile (m)	2,00	2,30	2,50
	Largeur hors tout (m)	2,16	2,49	2,69
	Ø de travail (mm)	488	488	513
	Type d'attelage	Attelage axial, CAT 2, 3ème point coulissant		
	Structure de caisse	6 mm (3 mm + tôle de blindage 3mm en option)		7 mm (4 mm + tôle de blindage 3mm en option)
	Suivi de terrain	Rouleau Ø168 mm, patins latéraux		
	Poids (kg)	560	720	860
Outils	Quantité de marteaux larges	16	20	20
	Quantité de lames palettes	54	60	78
	Quantité de lames Y changement rapide	96	120	120
	Quantité de faucilles changement rapide	48	60	60
Caractéristiques	Boîtier (CV)	100	100	100
	Vitesse rotation du rotor (tr/min)	1930	1930	1930
	Vitesse linéaire des outils (m/s)	50	50	52
	Prise de force (tr/min)	540 / 750 / 1000	540 / 750 / 1000	540 / 750 / 1000
	Cardan de transmission	1" 3/8, 6 cannelures		
	Contre-lame	Soudée	Soudée	Soudée
	Nombre de courroies	4	4	5
	Puissance requise (CV)	50	60	70
Options	Tôle de blindage	○	○	○
	Avaloir à ouverture hydraulique	○	○	○
	Rideau de chaînes	○	○	○
	Jeux d'outils coupants	○	○	○

● De série — Non dispo ○ En option

LARGEURS



Largeurs en mm		FM III 200	FM III 230	FM III 250
Travail	A	2000	2300	2500
	B	2160	2490	2690



Des équipements conçus pour durer

LAGARDE - 65 Avenue de Tréville - 64130 Mauléon Licharre

Tél : +33 5 59 19 20 10 - Fax : + 33 5 59 19 20 11 - contact@lagarde-sas.fr



Votre concessionnaire LAGARDE